

MINIMAL BEAUTY COLLECTION



# minimal beauty





Rubinetti ecologici in acciaio inossidabile massiccio

Ecologic solid stainless steel faucets

Robinets écologiques en acier inoxydable massif

Ökologisch Armaturen aus massivem Edelstahl

01



# MB1-2-3











# MB6







# MB26





# MB14-15-16-17-21



MB14



MB15



MB16



MB17



MB21









# MB23-24-25



MB23



MB24



MB25











# MB22-29-30



MB22



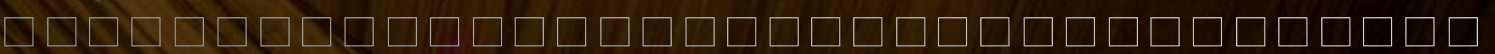
MB29



MB30







# MB13-20



MB13



MB20







# MB19-27-28-42



MB19



DE1



MB27



SO5



MB28



MB42







# Soffioni



SO1



SO4



SO2



SO3



DE2







# Accessori



MB35



MB39



MB40



MB36



**MB1**

**0235MB238B**

**Single lever mixer h111 - fixed pop-up waste**

Waschtisch-Einhandbatterie h111 - feste Ablaufgarnitur

Miscelatore monocomando h111 - scarico libero

Mitigeur monocommande h111 - garniture de vidage fixe

**Matt**

Gebürstet

Satinato

Mat

**0235MB138B**

**Single lever mixer h111 - fixed pop-up waste**

Waschtisch-Einhandbatterie h111 - feste Ablaufgarnitur

Miscelatore monocomando h111 - scarico libero

Mitigeur monocommande h111 - garniture de vidage fixe

**Polished**

Glänzend

Lucido

Brillant

**0240MB238B**

**Single lever mixer h111 - push/pop-up waste**

Waschtisch-Einhandbatterie h111 - Ablaufbetätigung mit Fingerdruck

Miscelatore monocomando h111 - scarico chiudibile a pressione

Mitigeur monocommande h111 - vidage par pression de doigt

**Matt**

Gebürstet

Satinato

Mat

**0240MB138B**

**Single lever mixer h111 - push/pop-up waste**

Waschtisch-Einhandbatterie h111 - Ablaufbetätigung mit Fingerdruck

Miscelatore monocomando h111 - scarico chiudibile a pressione

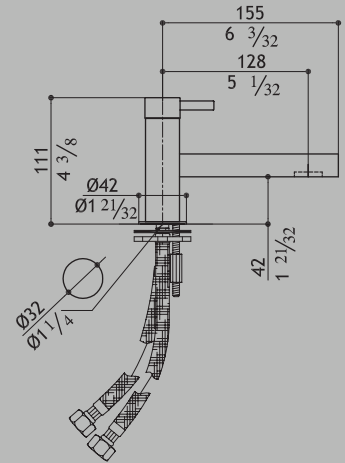
Mitigeur monocommande h111 - vidage par pression de doigt

**Polished**

Glänzend

Lucido

Brillant



**MB2**

**0236MB238B**

**Single lever mixer h300 - fixed pop-up waste**

Waschtisch-Einhandbatterie h300 - feste Ablaufgarnitur

Miscelatore monocomando h300 - scarico libero

Mitigeur monocommande h300 - garniture de vidage fixe

**Matt**

Gebürstet

Satinato

Mat

**0236MB138B**

**Single lever mixer h300 - fixed pop-up waste**

Waschtisch-Einhandbatterie h300 - feste Ablaufgarnitur

Miscelatore monocomando h300 - scarico libero

Mitigeur monocommande h300 - garniture de vidage fixe

**Polished**

Glänzend

Lucido

Brillant

**0241MB238B**

**Single lever mixer h300 - push/pop-up waste**

Waschtisch-Einhandbatterie h300 - Ablaufbetätigung mit Fingerdruck

Miscelatore monocomando h300 - scarico chiudibile a pressione

Mitigeur monocommande h300 - vidage par pression de doigt

**Matt**

Gebürstet

Satinato

Mat

**0241MB138B**

**Single lever mixer h300 - push/pop-up waste**

Waschtisch-Einhandbatterie h300 - Ablaufbetätigung mit Fingerdruck

Miscelatore monocomando h300 - scarico chiudibile a pressione

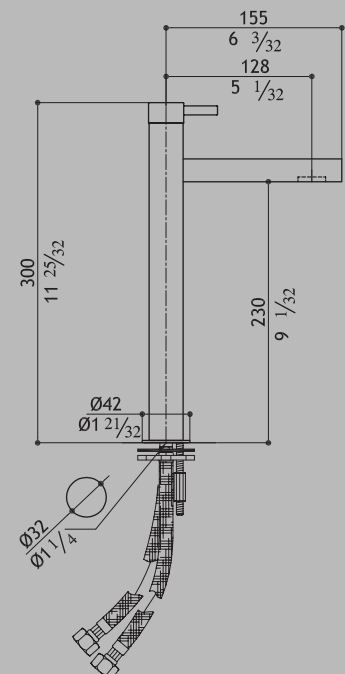
Mitigeur monocommande h300 - vidage par pression de doigt

**Polished**

Glänzend

Lucido

Brillant





## MB4

Pagina Page 4

### 0237MB238B

#### Single lever mixer - fixed pop-up waste

Waschtisch-Einhandbatterie - feste Ablaufgarnitur  
Miscelatore monocomando - scarico libero  
Mitigeur monocommande - garniture de vidage fixe

**Matt**  
Gebürstet  
Satinato  
Mat

### 0237MB138B

#### Single lever mixer - fixed pop-up waste

Waschtisch-Einhandbatterie - feste Ablaufgarnitur  
Miscelatore monocomando - scarico libero  
Mitigeur monocommande - garniture de vidage fixe

**Polished**  
Glänzend  
Lucido  
Brillant

### 0242MB238B

#### Single lever mixer - push/pop-up waste

Waschtisch-Einhandbatterie - Ablaufbetätigung mit Fingerdruck  
Miscelatore monocomando - scarico chiudibile a pressione  
Mitigeur monocommande - vidage par pression de doigt

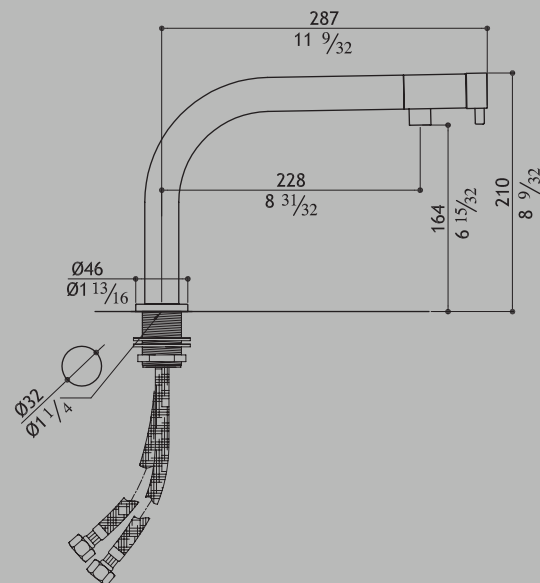
**Matt**  
Gebürstet  
Satinato  
Mat

### 0242MB138B

#### Single lever mixer - push/pop-up waste

Waschtisch-Einhandbatterie - Ablaufbetätigung mit Fingerdruck  
Miscelatore monocomando - scarico chiudibile a pressione  
Mitigeur monocommande - vidage par pression de doigt

**Polished**  
Glänzend  
Lucido  
Brillant



27

## MB5

Pagina Page 4

### 0238MB238B

#### Single lever mixer - fixed pop-up waste

Waschtisch-Einhandbatterie - feste Ablaufgarnitur  
Miscelatore monocomando - scarico libero  
Mitigeur monocommande - garniture de vidage fixe

**Matt**  
Gebürstet  
Satinato  
Mat

### 0238MB138B

#### Single lever mixer - fixed pop-up waste

Waschtisch-Einhandbatterie - feste Ablaufgarnitur  
Miscelatore monocomando - scarico libero  
Mitigeur monocommande - garniture de vidage fixe

**Polished**  
Glänzend  
Lucido  
Brillant

### 0243MB238B

#### Single lever mixer - push/pop-up waste

Waschtisch-Einhandbatterie - Ablaufbetätigung mit Fingerdruck  
Miscelatore monocomando - scarico chiudibile a pressione  
Mitigeur monocommande - vidage par pression de doigt

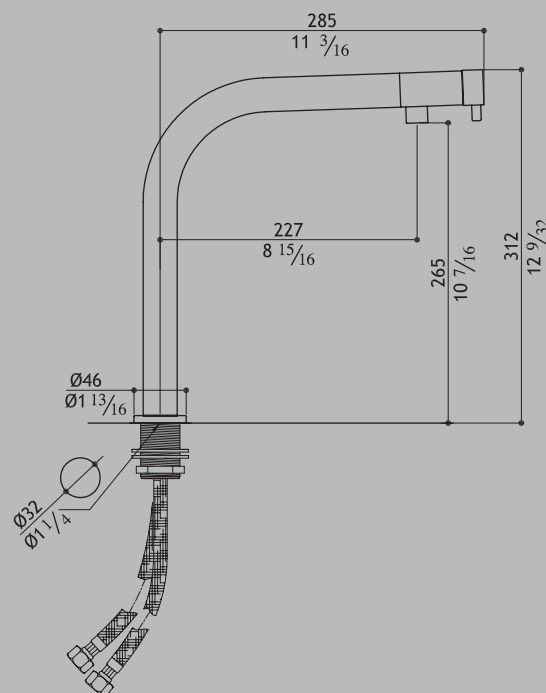
**Matt**  
Gebürstet  
Satinato  
Mat

### 0243MB138B

#### Single lever mixer - push/pop-up waste

Waschtisch-Einhandbatterie - Ablaufbetätigung mit Fingerdruck  
Miscelatore monocomando - scarico chiudibile a pressione  
Mitigeur monocommande - vidage par pression de doigt

**Polished**  
Glänzend  
Lucido  
Brillant



**MB6**

**0239MB238B**

**Single lever mixer wall mounted - fixed pop-up waste**

Wand-Einhandbatterie - feste Ablaufgarnitur  
 Miscelatore monocomando a muro - scarico libero  
 Mitigeur mural mocommande - garniture de vidage fixe

**Matt**

Gebürstet  
 Satinato  
 Mat

**0239MB138B**

**Single lever mixer wall mounted - fixed pop-up waste**

Wand-Einhandbatterie - feste Ablaufgarnitur  
 Miscelatore monocomando a muro - scarico libero  
 Mitigeur mural mocommande - garniture de vidage fixe

**Polished**

Glänzend  
 Lucido  
 Brillant

**0244MB238B**

**Single lever mixer wall mounted - push/push pop-up waste**

Wand-Einhandbatterie - Ablaufbetätigung mit Fingerdruck  
 Miscelatore monocomando a muro - scarico chiudibile a pressione  
 Mitigeur mural monocommande - vidage à pression

**Matt**

Gebürstet  
 Satinato  
 Mat

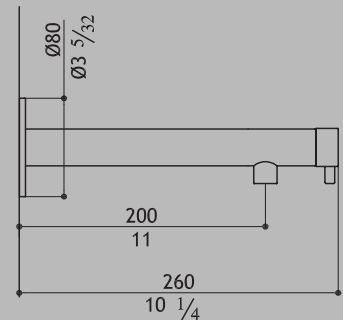
**0244MB138B**

**Single lever mixer wall mounted - push/push pop-up waste**

Wand-Einhandbatterie - Ablaufbetätigung mit Fingerdruck  
 Miscelatore monocomando a muro - scarico chiudibile a pressione  
 Mitigeur mural monocommande - vidage à pression

**Polished**

Glänzend  
 Lucido  
 Brillant



**MB11**

**0245MB238B**

**Single waterway tap - fixed pop-up waste**

Warm- oder Kaltwasser Armatur - feste Ablaufgarnitur  
 Rubinetto monoacqua - scarico libero  
 Robinet eau chaude ou froide - garniture de vidage fixe

**Matt**

Gebürstet  
 Satinato  
 Mat

**0245MB138B**

**Single waterway tap - fixed pop-up waste**

Warm- oder Kaltwasser Armatur - feste Ablaufgarnitur  
 Rubinetto monoacqua - scarico libero  
 Robinet eau chaude ou froide - garniture de vidage fixe

**Polished**

Glänzend  
 Lucido  
 Brillant

**0246MB238B**

**Single waterway tap - push/push pop-up waste**

Warm- oder Kaltwasser Armatur - Ablaufbetätigung mit Fingerdruck  
 Rubinetto monoacqua - scarico chiudibile a pressione  
 Robinet pour eau chaude ou froide - vidage à pression

**Matt**

Gebürstet  
 Satinato  
 Mat

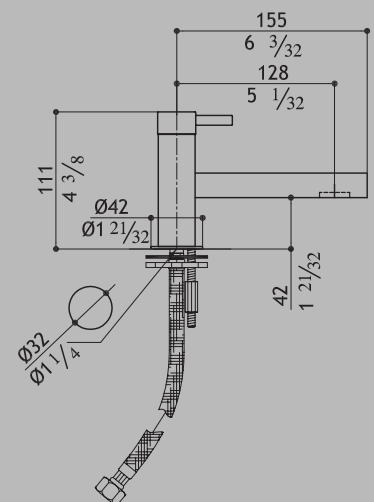
**0246MB138B**

**Single waterway tap - push/push pop-up waste**

Warm- oder Kaltwasser Armatur - Ablaufbetätigung mit Fingerdruck  
 Rubinetto monoacqua - scarico chiudibile a pressione  
 Robinet pour eau chaude ou froide - vidage à pression

**Polished**

Glänzend  
 Lucido  
 Brillant



## MB12

### 0247MB238B

#### Floor column single lever mixer - fixed pop-up waste

Waschtisch-Einhandbatterie mit Standrohr - feste Ablaufgarnitur  
Miscelatore monocomando a colonna da pavimento - scarico libero  
Mitigeur monocommande à plancher - garniture de vidage fixe

### 0247MB138B

#### Floor column single lever mixer - fixed pop-up waste

Waschtisch-Einhandbatterie mit Standrohr - feste Ablaufgarnitur  
Miscelatore monocomando a colonna da pavimento - scarico libero  
Mitigeur monocommande à plancher - garniture de vidage fixe

### 0248MB238B

#### Floor column single lever mixer - push/push pop-up waste

Waschtisch-Einhandbatterie mit Standrohr - Ablaufbetätigung mit Fingerdruck  
Miscelatore monocomando a colonna da pavimento - scarico chiudibile a pressione  
Mitigeur monocommande à plancher - vidage à pression

### 0248MB138B

#### Floor column single lever mixer - push/push pop-up waste

Waschtisch-Einhandbatterie mit Standrohr - Ablaufbetätigung mit Fingerdruck  
Miscelatore monocomando a colonna da pavimento - scarico chiudibile a pressione  
Mitigeur monocommande à plancher - vidage à pression

#### Matt

Gebürstet  
Satinato  
Mat

#### Polished

Glänzend  
Lucido  
Brillant

#### Matt

Gebürstet  
Satinato  
Mat

#### Polished

Glänzend  
Lucido  
Brillant



29

## MB14

### 0249MB238B

#### Three hole mixer - 1/2" valves - spout R90 - fixed pop-up waste

Dreilochbatterie - 1/2" Ventil - Auslauf R90 - feste Ablaufgarnitur  
Miscelatore 3 fori - vitoni 1/2" - canna R90 - scarico libero  
Mélangeur à 3 trous - vannes 1/2" - bec R90 - garniture de vidage fixe

### 0249MB138B

#### Three hole mixer - 1/2" valves - spout R90 - fixed pop-up waste

Dreilochbatterie - 1/2" Ventil - Auslauf R90 - feste Ablaufgarnitur  
Miscelatore 3 fori - vitoni 1/2" - canna R90 - scarico libero  
Mélangeur à 3 trous - vannes 1/2" - bec R90 - garniture de vidage fixe

### 0250MB238B

#### Three hole mixer - 1/2" valves - spout R90 - push/push pop-up waste

Dreilochbatterie - 1/2" Ventil - Auslauf R90 - Ablaufbetätigung mit Fingerdruck  
Miscelatore 3 fori - vitoni 1/2" - canna R90 - scarico chiudibile a pressione  
Mélangeur à 3 trous - vannes 1/2" - bec R90 - vidage à pression

### 0250MB138B

#### Three hole mixer - 1/2" valves - spout R90 - push/push pop-up waste

Dreilochbatterie - 1/2" Ventil - Auslauf R90 - Ablaufbetätigung mit Fingerdruck  
Miscelatore 3 fori - vitoni 1/2" - canna R90 - scarico chiudibile a pressione  
Mélangeur à 3 trous - vannes 1/2" - bec R90 - vidage à pression

#### Matt

Gebürstet  
Satinato  
Mat

#### Polished

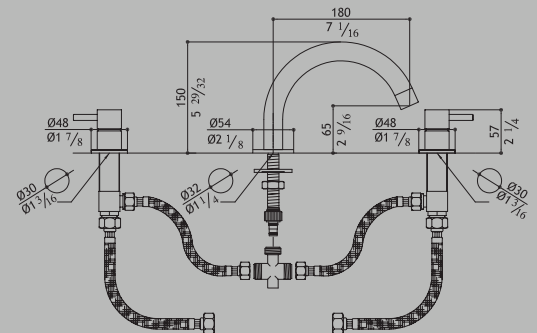
Glänzend  
Lucido  
Brillant

#### Matt

Gebürstet  
Satinato  
Mat

#### Polished

Glänzend  
Lucido  
Brillant



**MB15**

**0251MB238B**

**Three hole mixer - 1/2" valves - rotating spout R90 - fixed pop-up waste**  
 Dreilochbatterie - 1/2" Ventil - Schwenkauslauf R90 - feste Ablaufgarnitur  
 Miscelatore 3 fori - vitoni 1/2" - canna alta R90 girevole - scarico libero  
 Mélangeur à 3 trous - vannes 1/2" - bec R90 orientable - garniture de vidage fixe

**Matt**  
 Gebürstet  
 Satinato  
 Mat

**0251MB138B**

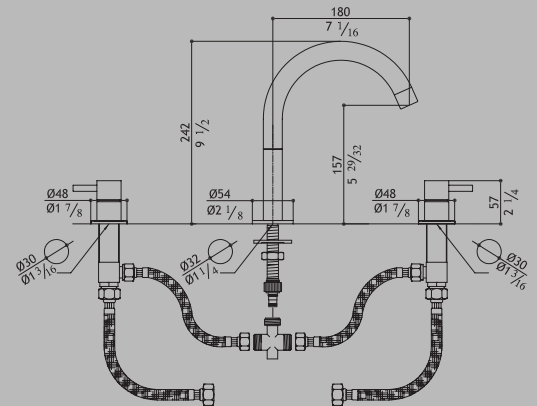
**Three hole mixer - 1/2" valves - rotating spout R90 - fixed pop-up waste**  
 Dreilochbatterie - 1/2" Ventil - Schwenkauslauf R90 - feste Ablaufgarnitur  
 Miscelatore 3 fori - vitoni 1/2" - canna alta R90 girevole - scarico libero  
 Mélangeur à 3 trous - vannes 1/2" - bec R90 orientable - garniture de vidage fixe

**Polished**  
 Glänzend  
 Lucido  
 Brillant

**0252MB238B**

**Three hole mixer - 1/2" valves - rotating spout R90 - push/pop-up waste**  
 Dreilochbatterie - 1/2" Ventil - Schwenkauslauf R90 - Ablaufbetätigung mit Fingerdruck  
 Miscelatore 3 fori - vitoni 1/2" - canna alta R90 girevole - scarico chiudibile a pressione  
 Mélangeur à 3 trous - vannes 1/2" - bec R90 orientable - vidage à pression

**Matt**  
 Gebürstet  
 Satinato  
 Mat



**0252MB138B**

**Three hole mixer - 1/2" valves - rotating spout R90 - push/pop-up waste**  
 Dreilochbatterie - 1/2" Ventil - Schwenkauslauf R90 - Ablaufbetätigung mit Fingerdruck  
 Miscelatore 3 fori - vitoni 1/2" - canna alta R90 girevole - scarico chiudibile a pressione  
 Mélangeur à 3 trous - vannes 1/2" - bec R90 orientable - vidage à pression

**Polished**  
 Glänzend  
 Lucido  
 Brillant

**MB16**

**0253MB238B**

**Three hole mixer - 1/2" valves - spout R70 - fixed pop-up waste**  
 Dreilochbatterie - 1/2" Ventil - Auslauf R70 - feste Ablaufgarnitur  
 Miscelatore 3 fori - vitoni 1/2" - canna R70 - scarico libero  
 Mélangeur à 3 trous - vannes 1/2" - bec R70 - garniture de vidage fixe

**Matt**  
 Gebürstet  
 Satinato  
 Mat

**0253MB138B**

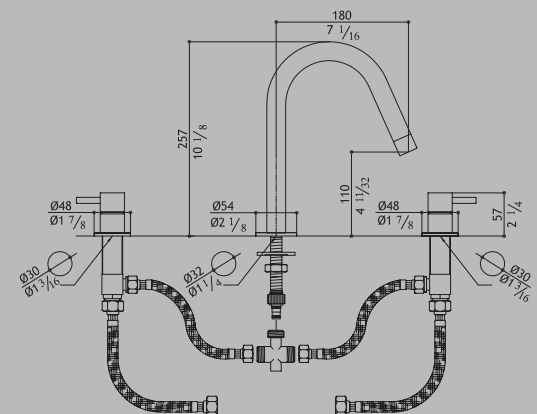
**Three hole mixer - 1/2" valves - spout R70 - fixed pop-up waste**  
 Dreilochbatterie - 1/2" Ventil - Auslauf R70 - feste Ablaufgarnitur  
 Miscelatore 3 fori - vitoni 1/2" - canna R70 - scarico libero  
 Mélangeur à 3 trous - vannes 1/2" - bec R70 - garniture de vidage fixe

**Polished**  
 Glänzend  
 Lucido  
 Brillant

**0254MB238B**

**Three hole mixer - 1/2" valves - spout R70 - push/pop-up waste**  
 Dreilochbatterie - 1/2" Ventil - Auslauf R70 - Ablaufbetätigung mit Fingerdruck  
 Miscelatore 3 fori - vitoni 1/2" - canna R70 - scarico chiudibile a pressione  
 Mélangeur à 3 trous - vannes 1/2" - bec R70 - vidage à pression

**Matt**  
 Gebürstet  
 Satinato  
 Mat



**0254MB138B**

**Three hole mixer - 1/2" valves - spout R70 - push/pop-up waste**  
 Dreilochbatterie - 1/2" Ventil - Auslauf R70 - Ablaufbetätigung mit Fingerdruck  
 Miscelatore 3 fori - vitoni 1/2" - canna R70 - scarico chiudibile a pressione  
 Mélangeur à 3 trous - vannes 1/2" - bec R70 - vidage à pression

**Polished**  
 Glänzend  
 Lucido  
 Brillant

## MB17

### 0255MB238B

**Three hole mixer - 1/2" valves - horizontal spout - fixed pop-up waste**  
Dreilochbatterie - 1/2" Ventil - horizontaler Auslauf - feste Ablaufgarnitur  
Miscelatore 3 fori - vitoni 1/2" - canna orizzontale - scarico libero  
Mélangeur à 3 trous - vannes 1/2" - bec horizontal - garniture de vidage fixe

**Matt**  
Gebürstet  
Satinato  
Mat

### 0255MB138B

**Three hole mixer - 1/2" valves - horizontal spout - fixed pop-up waste**  
Dreilochbatterie - 1/2" Ventil - horizontaler Auslauf - feste Ablaufgarnitur  
Miscelatore 3 fori - vitoni 1/2" - canna orizzontale - scarico libero  
Mélangeur à 3 trous - vannes 1/2" - bec horizontal - garniture de vidage fixe

**Polished**  
Glänzend  
Lucido  
Brillant

### 0256MB238B

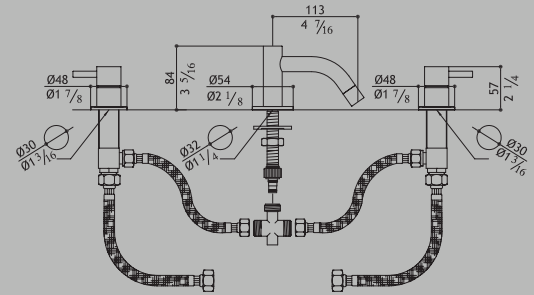
**Three hole mixer - 1/2" valves - horizontal spout - push/pop-up waste**  
Dreilochbatterie - 1/2" Ventil - horizontaler Auslauf - Ablaufbetätigung mit Fingerdruck  
Miscelatore 3 fori - vitoni 1/2" - canna orizzontale - scarico chiudibile a pressione  
Mélangeur à 3 trous - vannes 1/2" - bec horizontal - vidage à pression

**Matt**  
Gebürstet  
Satinato  
Mat

### 0256MB138B

**Three hole mixer - 1/2" valves - horizontal spout - push/pop-up waste**  
Dreilochbatterie - 1/2" Ventil - horizontaler Auslauf - Ablaufbetätigung mit Fingerdruck  
Miscelatore 3 fori - vitoni 1/2" - canna orizzontale - scarico chiudibile a pressione  
Mélangeur à 3 trous - vannes 1/2" - bec horizontal - vidage à pression

**Polished**  
Glänzend  
Lucido  
Brillant



31

## MB23

### 0258MB238B

**Two hole single lever mixer - spout R90 - fixed pop-up waste**  
Zweiloch- Einhandbatterie - Auslauf R90 - feste Ablaufgarnitur  
Miscelatore monocomando 2 fori - canna R90 - scarico libero  
Mitigeur monocommande à 2 trous - bec R90 - garniture de vidage fixe

**Matt**  
Gebürstet  
Satinato  
Mat

### 0258MB138B

**Two hole single lever mixer - spout R90 - fixed pop-up waste**  
Zweiloch- Einhandbatterie - Auslauf R90 - feste Ablaufgarnitur  
Miscelatore monocomando 2 fori - canna R90 - scarico libero  
Mitigeur monocommande à 2 trous - bec R90 - garniture de vidage fixe

**Polished**  
Glänzend  
Lucido  
Brillant

### 0259MB238B

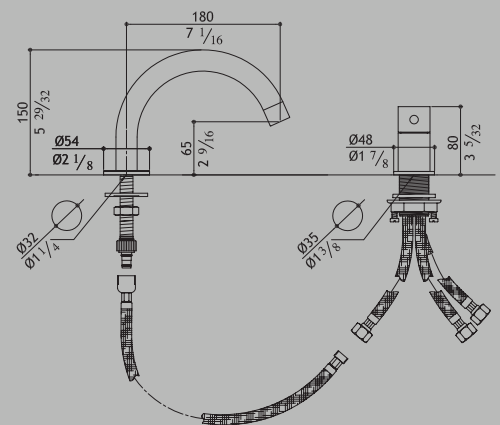
**Two hole single lever mixer - spout R90 - push/pop-up waste**  
Zweiloch- Einhandbatterie - Auslauf R90 - Ablaufbetätigung mit Fingerdruck  
Miscelatore monocomando 2 fori - canna R90 - scarico chiudibile a pressione  
Mitigeur monocommande à 2 trous - bec R90 - vidage à pression

**Matt**  
Gebürstet  
Satinato  
Mat

### 0259MB138B

**Two hole single lever mixer - spout R90 - push/pop-up waste**  
Zweiloch- Einhandbatterie - Auslauf R90 - Ablaufbetätigung mit Fingerdruck  
Miscelatore monocomando 2 fori - canna R90 - scarico chiudibile a pressione  
Mitigeur monocommande à 2 trous - bec R90 - vidage à pression

**Polished**  
Glänzend  
Lucido  
Brillant



**MB24**

**0260MB238B**

**Two hole single lever mixer - high rotating spout R90 - fixed pop-up waste**  
 Zweiloch-Einhandbatterie - Schwenkauslauf R90 - feste Ablaufgarnitur  
 Miscelatore monocomando 2 fori - canna R90 girevole - scarico libero  
 Mitigeur monocommande à 2 trous - bec R90 orientable - garniture de vidage fixe

**Matt**  
 Gebürstet  
 Satinato  
 Mat

**0260MB138B**

**Two hole single lever mixer - high rotating spout R90 - fixed pop-up waste**  
 Zweiloch-Einhandbatterie - Schwenkauslauf R90 - feste Ablaufgarnitur  
 Miscelatore monocomando 2 fori - canna R90 girevole - scarico libero  
 Mitigeur monocommande à 2 trous - bec R90 orientable - garniture de vidage fixe

**Polished**  
 Glänzend  
 Lucido  
 Brillant

**0261MB238B**

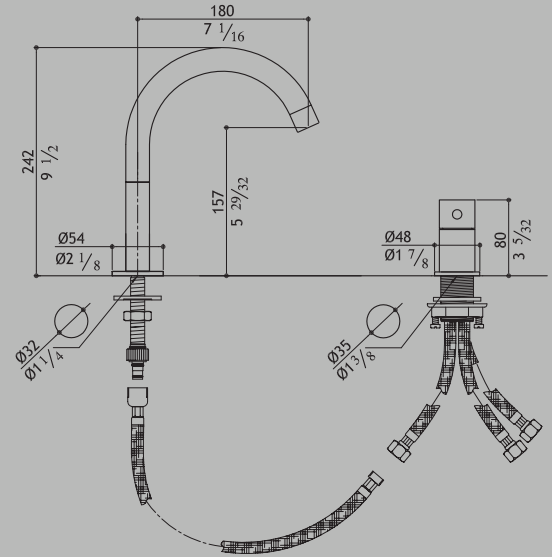
**Two hole single lever mixer - high rotating spout R90 - push/push pop-up waste**  
 Zweiloch- Einhandbatterie - Schwenkauslauf R90 - Ablaufbetätigung mit Fingerdruck  
 Miscelatore monocomando 2 fori - canna R90 girevole - scarico chiudibile a pressione  
 Mitigeur monocommande à 2 trous - bec R90 orientable - vidage à pression

**Matt**  
 Gebürstet  
 Satinato  
 Mat

**0261MB138B**

**Three hole mixer - 1/2" valves - rotating spout R90 - push/push pop-up waste**  
 Zweiloch- Einhandbatterie - Schwenkauslauf R90 - Ablaufbetätigung mit Fingerdruck  
 Miscelatore monocomando 2 fori - canna R90 girevole - scarico chiudibile a pressione  
 Mitigeur monocommande à 2 trous - bec R90 orientable - vidage à pression

**Polished**  
 Glänzend  
 Lucido  
 Brillant



**MB25**

**0262MB238B**

**Two hole single lever mixer - spout R70 - fixed pop-up waste**  
 Zweiloch- Einhandbatterie - Auslauf R70 - feste Ablaufgarnitur  
 Miscelatore monocomando 2 fori - canna R70 - scarico libero  
 Mitigeur monocommande à 2 trous - bec R70 - garniture de vidage fixe

**Matt**  
 Gebürstet  
 Satinato  
 Mat

**0262MB138B**

**Two hole single lever mixer - spout R70 - fixed pop-up waste**  
 Zweiloch- Einhandbatterie - Auslauf R70 - feste Ablaufgarnitur  
 Miscelatore monocomando 2 fori - canna R70 - scarico libero  
 Mitigeur monocommande à 2 trous - bec R70 - garniture de vidage fixe

**Polished**  
 Glänzend  
 Lucido  
 Brillant

**0263MB238B**

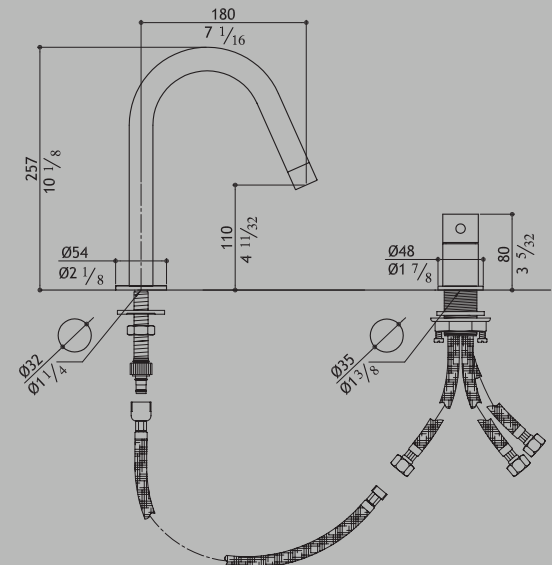
**Two hole single lever mixer - spout R70 - push/push pop-up waste**  
 Zweiloch- Einhandbatterie - Auslauf R70 - Ablaufbetätigung mit Fingerdruck  
 Miscelatore monocomando 2 fori - canna R70 - scarico chiudibile a pressione  
 Mitigeur monocommande à 2 trous - bec R70 - vidage à pression

**Matt**  
 Gebürstet  
 Satinato  
 Mat

**0263MB138B**

**Two hole single lever mixer - spout R70 - push/push pop-up waste**  
 Zweiloch- Einhandbatterie - Auslauf R70 - Ablaufbetätigung mit Fingerdruck  
 Miscelatore monocomando 2 fori - canna R70 - scarico chiudibile a pressione  
 Mitigeur monocommande à 2 trous - bec R70 - vidage à pression

**Polished**  
 Glänzend  
 Lucido  
 Brillant





## MB26

### 0264MB238B

#### Single lever mixer - rotating spout - fixed pop-up waste

Einhandbatterie - Schwenkauslauf - feste Ablaufgarnitur  
Miscelatore monocomando - canna orientabile - scarico libero  
Mitigeur monocommande - bec orientable - garniture de vidage fixe

#### Matt

Gebürstet  
Satinato  
Mat

### 0264MB138B

#### Single lever mixer - rotating spout - fixed pop-up waste

Einhandbatterie - Schwenkauslauf - feste Ablaufgarnitur  
Miscelatore monocomando - canna orientabile - scarico libero  
Mitigeur monocommande - bec orientable - garniture de vidage fixe

#### Polished

Glänzend  
Lucido  
Brillant

### 0265MB238B

#### Single lever mixer - rotating spout - push/pop-up waste

Einhandbatterie - Schwenkauslauf - Ablaufbetätigung mit Fingerdruck  
Miscelatore monocomando - canna orientabile - scarico chiudibile a pressione  
Mitigeur monocommande - bec orientable - vidage à pression

#### Matt

Gebürstet  
Satinato  
Mat

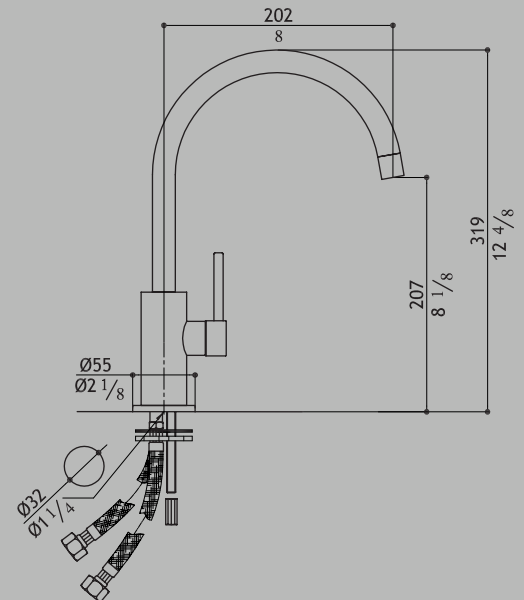
### 0265MB138B

#### Single lever mixer - rotating spout - push/pop-up waste

Einhandbatterie - Schwenkauslauf - Ablaufbetätigung mit Fingerdruck  
Miscelatore monocomando - canna orientabile - scarico chiudibile a pressione  
Mitigeur monocommande - bec orientable - vidage à pression

#### Polished

Glänzend  
Lucido  
Brillant



**MB3****0304MB238B****Single lever mixer for bidet - swivel spout - pop-up waste push push**

Bidet-Einlochbatterie - Wasserstrahlregulator - Ablaufbetätigung mit Fingerdruck  
 Miscelatore monocomando - getto orientabile - scarico chiudibile a pressione  
 Mitigeur monocommande pour bidet - bec orientable - vidage à pression

**Matt**

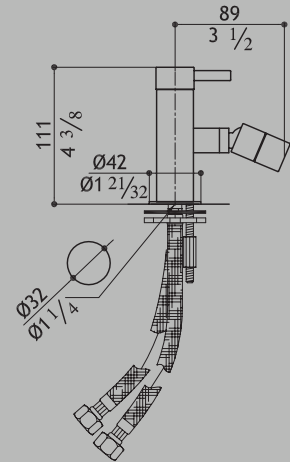
Gebürstet  
 Satinato  
 Mat

**0304MB138B****Single lever mixer for bidet - swivel spout - pop-up waste push push**

Bidet-Einlochbatterie - Wasserstrahlregulator - Ablaufbetätigung mit Fingerdruck  
 Miscelatore monocomando - getto orientabile - scarico chiudibile a pressione  
 Mitigeur monocommande pour bidet - bec orientable - vidage à pression

**Polished**

Glänzend  
 Lucido  
 Brillant

**MB21****0305MB238B****Three hole mixer - 1/2" valves - swivel spout - pop-up waste push push**

Dreilochbatterie - 1/2" Ventil - Wasserstrahlregulator - Ablaufbetätigung mit Fingerdruck  
 Miscelatore bidet 3 fori - vitoni 1/2" - getto orientabile - scarico chiudibile a pressione  
 Mélangeur pour bidet à 3 trous - vannes 1/2" - bec orientable - vidage à pression

**Matt**

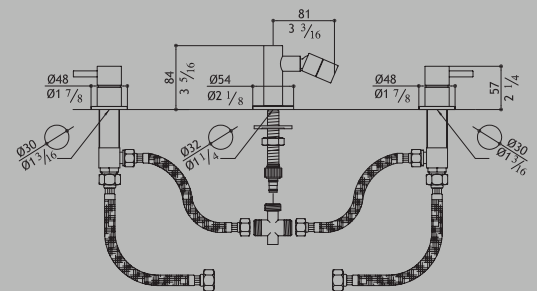
Gebürstet  
 Satinato  
 Mat

**0305MB138B****Three hole mixer - 1/2" valves - swivel spout - pop-up waste push push**

Dreilochbatterie - 1/2" Ventil - Wasserstrahlregulator - Ablaufbetätigung mit Fingerdruck  
 Miscelatore bidet 3 fori - vitoni 1/2" - getto orientabile - scarico chiudibile a pressione  
 Mélangeur pour bidet à 3 trous - vannes 1/2" - bec orientable - vidage à pression

**Polished**

Glänzend  
 Lucido  
 Brillant



**MB13**

**0427MB238B**

**Thermostatic shower mixer wall mounted with hand shower**

Wand-Thermostat-Dusche mit Handbrause  
 Miselatore doccia termostatica a muro con doccia  
 Mitigeur thermostatique et douche à main

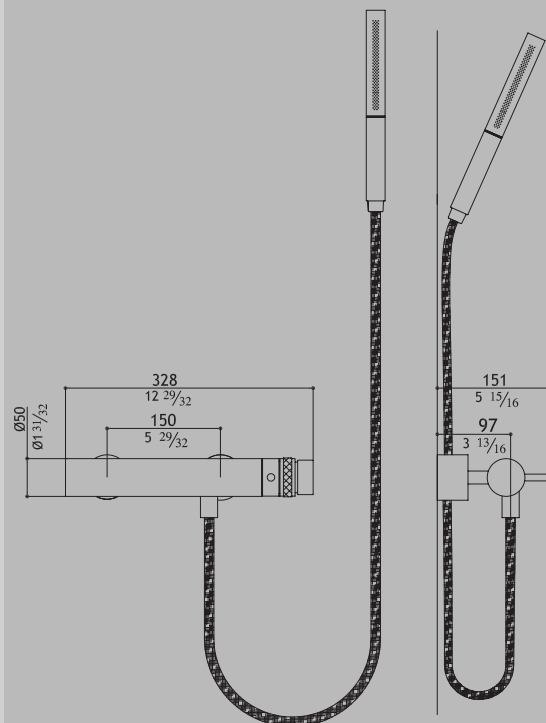
**Matt**  
 Gebürstet  
 Satinato  
 Mat

**0427MB138B**

**Thermostatic shower mixer wall mounted with hand shower**

Wand-Thermostat-Dusche mit Handbrause  
 Miselatore doccia termostatica a muro con doccia  
 Mitigeur thermostatique et douche à main

**Polished**  
 Glänzend  
 Lucido  
 Brillant



35

**MB19**

**0428MB238B**

**Built-in thermostatic shower mixer**

Unterputz-Thermostat-Dusche  
 Miselatore doccia termostatica da incasso  
 Mitigeur thermostatique encastré

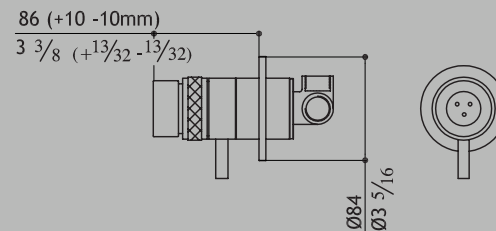
**Matt**  
 Gebürstet  
 Satinato  
 Mat

**0428MB138B**

**Built-in thermostatic shower mixer**

Unterputz-Thermostat-Dusche  
 Miselatore doccia termostatica da incasso  
 Mitigeur thermostatique encastré

**Polished**  
 Glänzend  
 Lucido  
 Brillant



## MB20

### 0429MB238B

#### Single lever shower mixer wall mounted with hand shower

Wand-Dusche mit Handbrause  
 Miselatore doccia a muro con doccetta  
 Mitigeur et douche à main

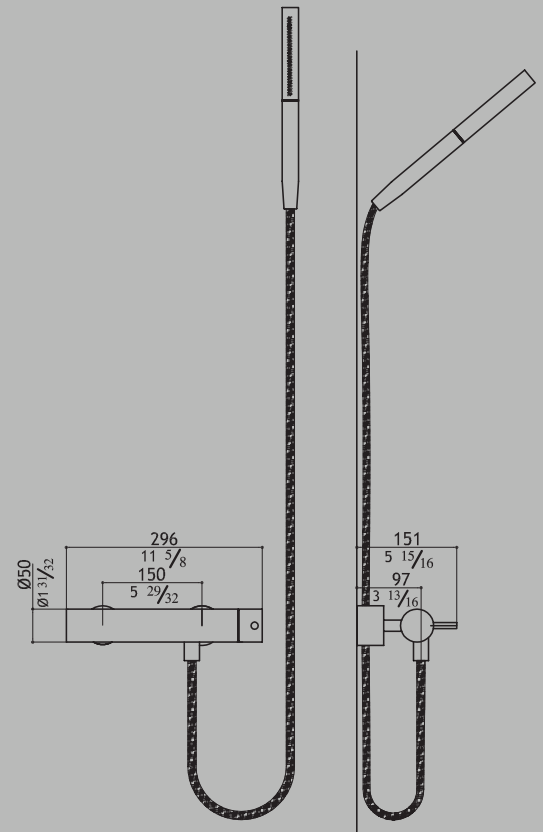
**Matt**  
 Gebürstet  
 Satinato  
 Mat

### 0429MB138B

#### Single lever shower mixer wall mounted with hand shower

Wand-Dusche mit Handbrause  
 Miselatore doccia a muro con doccetta  
 Mitigeur et douche à main

**Polished**  
 Glänzend  
 Lucido  
 Brillant



## MB28

### 0433MB238B

#### Built-in thermostatic shower mixer with hand shower

Unterputz-Thermostat-Dusche mit Handbrause  
 Miselatore doccia termostatica da incasso con doccetta  
 Mitigeur thermostatique encastré et douche à main

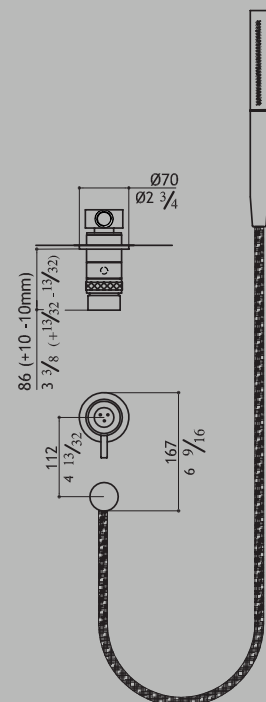
**Matt**  
 Gebürstet  
 Satinato  
 Mat

### 0433MB138B

#### Built-in thermostatic shower mixer with hand shower

Unterputz-Thermostat-Dusche mit Handbrause  
 Miselatore doccia termostatica da incasso con doccetta  
 Mitigeur thermostatique encastré et douche à main

**Polished**  
 Glänzend  
 Lucido  
 Brillant



## MB42

### 0434MB238B

#### Built-in shower mixer with hand shower

Unterputz-Dusche mit Handbrause

Miscelatore doccia da incasso con doccetta

Mitigeur encastré et douche à main

### 0434MB138B

#### Built-in shower mixer with hand shower

Unterputz-Dusche mit Handbrause

Miscelatore doccia da incasso con doccetta

Mitigeur encastré et douche à main

#### Matt

Gebürstet

Satinato

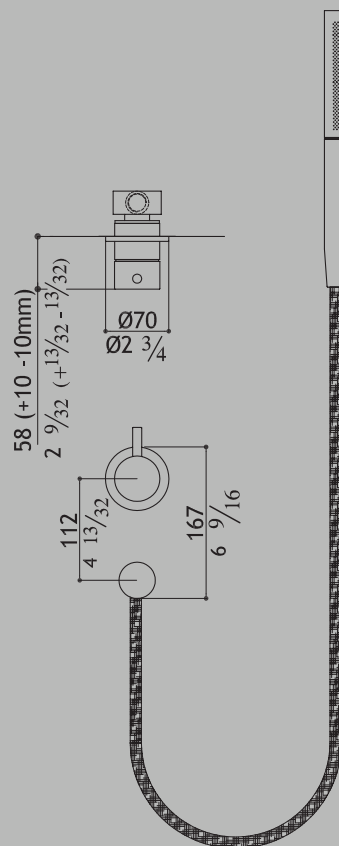
Mat

#### Polished

Glänzend

Lucido

Brillant



Pagina Page 20

## MB27

### 0435MB238B

#### Built-in shower mixer

Unterputz-Dusche

Miscelatore doccia da incasso

Mitigeur encastré

### 0435MB138B

#### Built-in shower mixer

Unterputz-Dusche

Miscelatore doccia da incasso

Mitigeur encastré

#### Matt

Gebürstet

Satinato

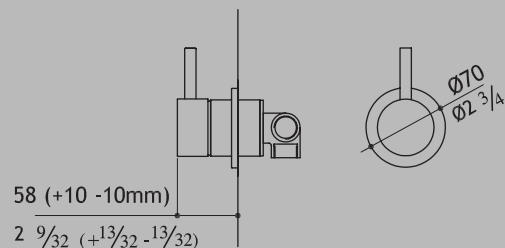
Mat

#### Polished

Glänzend

Lucido

Brillant



Pagina Page 20



**MB29**

**0508MB238C**

**Three hole tub filler 3/4" valves - deck mounted**

Wannen-Dreilochbatterie - 3/4" Ventil - für Wannenrandmontage

Miscelatore bordo vasca a 3 fori - vitoni 3/4"

Mélangeur bain à 3 trous - vannes 3/4" - montage sur gorge

**Matt**

Gebürstet

Satinato

Mat

**0508MB138C**

**Three hole tub filler 3/4" valves - deck mounted**

Wannen-Dreilochbatterie - 3/4" Ventil - für Wannenrandmontage

Miscelatore bordo vasca a 3 fori - vitoni 3/4"

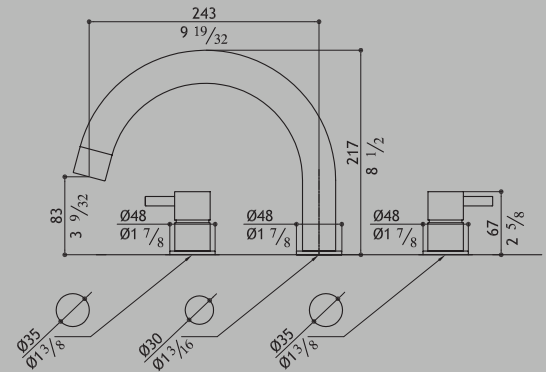
Mélangeur bain à 3 trous - vannes 3/4" - montage sur gorge

**Polished**

Glänzend

Lucido

Brillant



**MB30**

**0509MB238C**

**Single lever mixer with hand shower**

Einhandbatterie mit Handbrause

Miscelatore monocomando con doccia

Mitigeur monocommande avec douche à main

**Matt**

Gebürstet

Satinato

Mat

**0509MB138C**

**Single lever mixer with hand shower**

Einhandbatterie mit Handbrause

Miscelatore monocomando con doccia

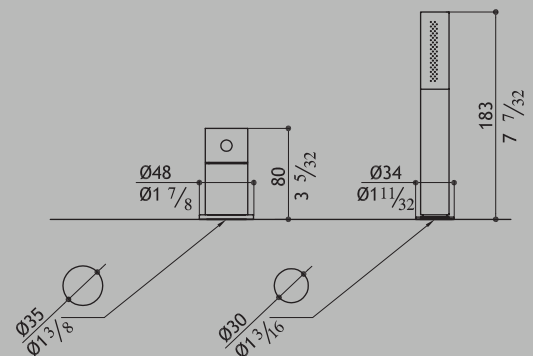
Mitigeur monocommande avec douche à main

**Polished**

Glänzend

Lucido

Brillant



## MB31

### 0510MB238C

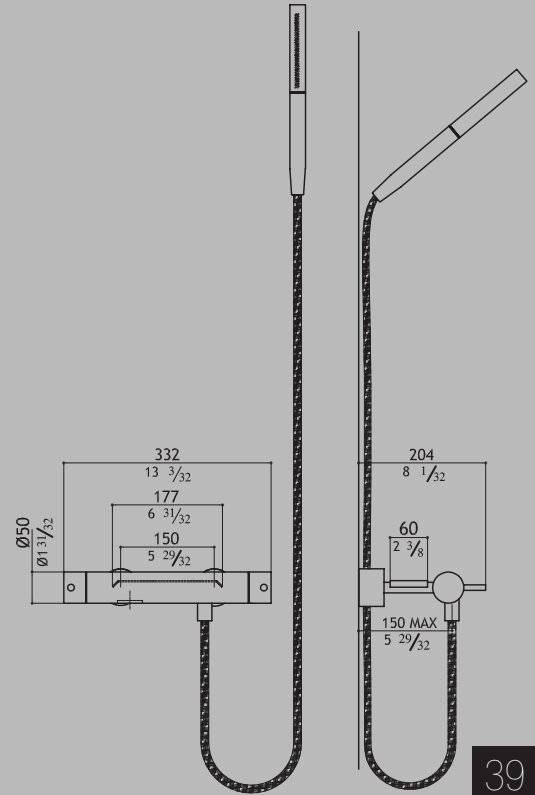
**Bathtub mixer wall mounted with handshower and soap holder**  
Wannernbatterie für Wandmontage mit Handbrause und Seifenhalter  
Miscelatore vasca a muro con doccia e porta sapone  
Mitigeur bain pour montage mural avec douche à main et porte savon

### 0510MB138C

**Bathtub mixer wall mounted with handshower and soap holder**  
Wannernbatterie für Wandmontage mit Handbrause und Seifenhalter  
Miscelatore vasca a muro con doccia e porta sapone  
Mitigeur bain pour montage mural avec douche à main et porte savon

**Matt**  
Gebürstet  
Satinato  
Mat

**Polished**  
Glänzend  
Lucido  
Brillant



## MB22

### 0507MB238C

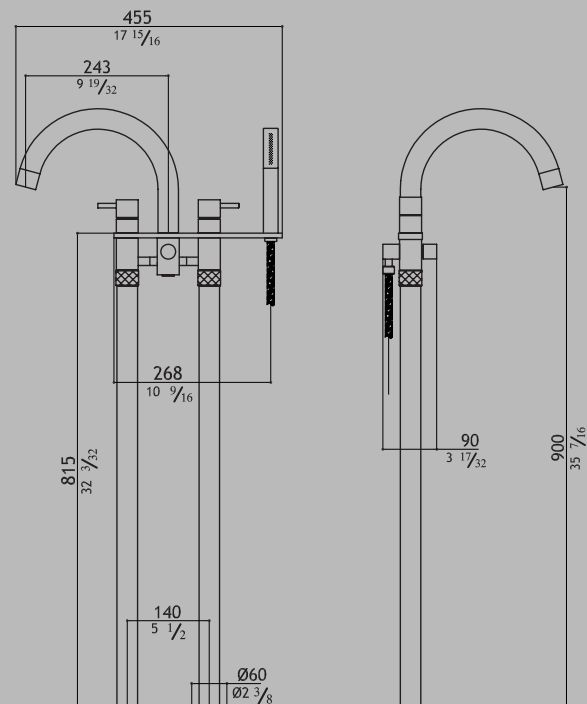
**Bathtub column with hand shower - 3/4" valves**  
Wanneneinlauf mit Standrohr und Handbrause 3/4" Ventil  
Colonna vasca con doccia - vitoni 3/4"  
Colonne bain avec douche à main - valves 3/4"

### 0507MB138C

**Bathtub column with hand shower - 3/4" valves**  
Wanneneinlauf mit Standrohr und Handbrause 3/4" Ventil  
Colonna vasca con doccia - vitoni 3/4"  
Colonne bain avec douche à main - valves 3/4"

**Matt**  
Gebürstet  
Satinato  
Mat

**Polished**  
Glänzend  
Lucido  
Brillant



**S01**

Pagina Page 22

**0602SO2Q2P**

**Swivel rain shower head 200x200**

Rainshower-Kopfbrause verstellbar 200x200  
Soffione pioggia orientabile 200x200  
Douche à pluie orientable 200x200

**Matt**

Gebürstet  
Satinato  
Mat

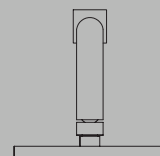
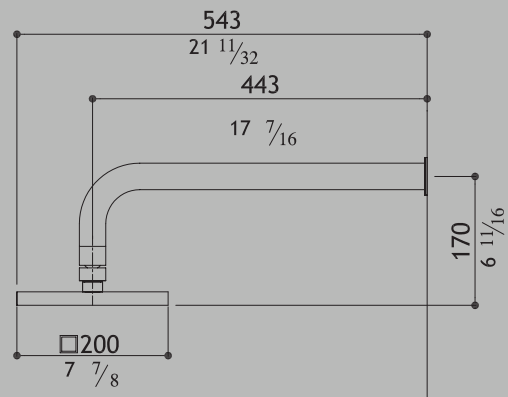
**0602SO1Q2P**

**Swivel rain shower head 200x200**

Rainshower-Kopfbrause verstellbar 200x200  
Soffione pioggia orientabile 200x200  
Douche à pluie orientable 200x200

**Polished**

Glänzend  
Lucido  
Brillant



**S02**

Pagina Page 22

**0601SO2T2P**

**Swivel rain shower head Ø200**

Rainshower-Kopfbrause verstellbar Ø200  
Soffione pioggia orientabile Ø200  
Douche à pluie orientable Ø200

**Matt**

Gebürstet  
Satinato  
Mat

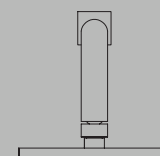
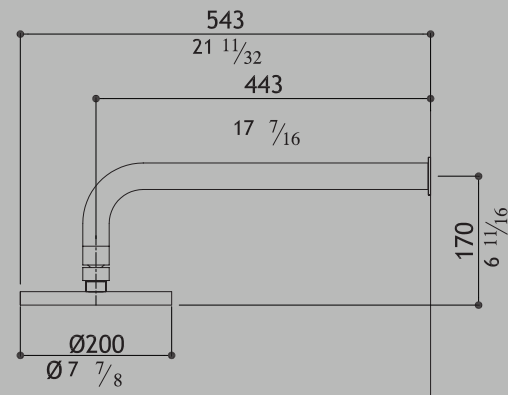
**0601SO1T2P**

**Swivel rain shower head Ø200**

Rainshower-Kopfbrause verstellbar Ø200  
Soffione pioggia orientabile Ø200  
Douche à pluie orientable Ø200

**Polished**

Glänzend  
Lucido  
Brillant



## S03

Pagina Page 22

### 0600SO2DIP

#### Swivel shower head Ø45

Rainshower-Kopfbrause verstellbar Ø45

Soffione orientabile Ø45

Douche à pluie orientable Ø45

#### Matt

Gebürstet

Satinato

Mat

### 0600SO1DIP

#### Swivel shower head Ø45

Rainshower-Kopfbrause verstellbar Ø45

Soffione orientabile Ø45

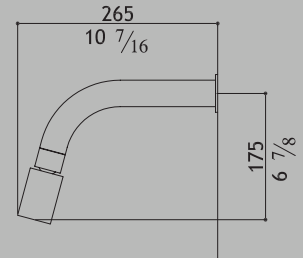
Douche à pluie orientable Ø45

#### Polished

Glänzend

Lucido

Brillant



41

## S04

Pagina Page 22

### 0603SO2Q4P

#### Swivel rain shower head 400x400

Rainshower-Kopfbrause verstellbar 400x400

Soffione pioggia orientabile 400x400

Douche à pluie orientable 400x400

#### Matt

Gebürstet

Satinato

Mat

### 0603SO1Q4P

#### Swivel rain shower head 400x400

Rainshower-Kopfbrause verstellbar 400x400

Soffione pioggia orientabile 400x400

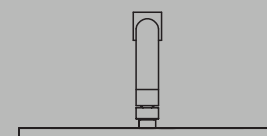
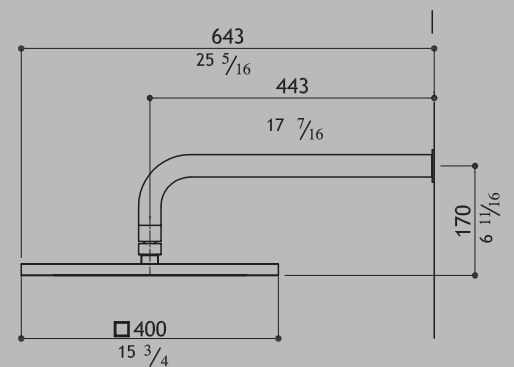
Douche à pluie orientable 400x400

#### Polished

Glänzend

Lucido

Brillant



**SO5**

Pagina Page 20

**0604SO2R2V****Wall mounted shower head with rain or waterfall effect**

Wand - Kopfbrause mit Regen- oder Wasserfalleffekt

Soffione da parete effetto pioggia o cascata

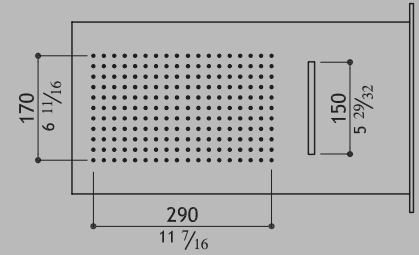
Douche à double effet pluie et cascade

**Matt**

Gebürstet

Satinato

Mat

**0604SO1R2V****Wall mounted shower head with rain or waterfall effect**

Wand - Kopfbrause mit Regen- oder Wasserfalleffekt

Soffione da parete effetto pioggia o cascata

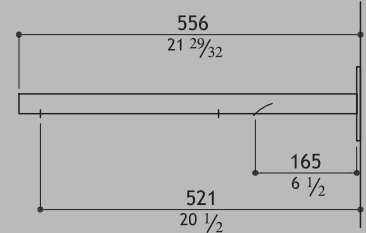
Douche à double effet pluie et cascade

**Polished**

Glänzend

Lucido

Brillant

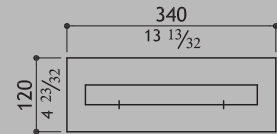


Requires DE1

Braucht DE1

Necessita di DE1

A installer avec DE1

**MGS** DEVIATORI - DIVERTERS - INVERSEURS - UMSTELLERN**DE1**

Pagina Page 20

**0700DE22VS****Two way built-in diverter**

Unterputz-Umstellung

Deviatore incasso a 2 vie

Inverseur à 2 voies encastré

**Matt**

Gebürstet

Satinato

Mat

**0700DE12VS****Two way built-in diverter**

Unterputz-Umstellung

Deviatore incasso a 2 vie

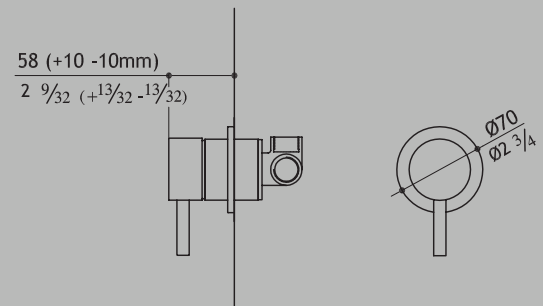
Inverseur à 2 voies encastré

**Polished**

Glänzend

Lucido

Brillant





**0701DE22VD****Two way built-in diverter with hand shower**

Unterputz-Umstellung mit Handbrause

Deviatore incasso a 2 vie con doccia

Inverseur à 2 voies encastré et douche à main

**0701DE12VD****Two way built-in diverter with hand shower**

Unterputz-Umstellung mit Handbrause

Deviatore incasso a 2 vie con doccia

Inverseur à 2 voies encastré et douche à main

In combination with SO1 - SO2 - SO3 - SO4 - MB19 - MB27

Zusammenstellen mit SO1 - SO2 - SO3 - SO4 - MB19 - MB27

In abbinamento a SO1 - SO2 - SO3 - SO4 - MB19 - MB27

En combinaison avec SO1 - SO2 - SO3 - SO4 - MB19 - MB27

**Matt**

Gebürstet

Satinato

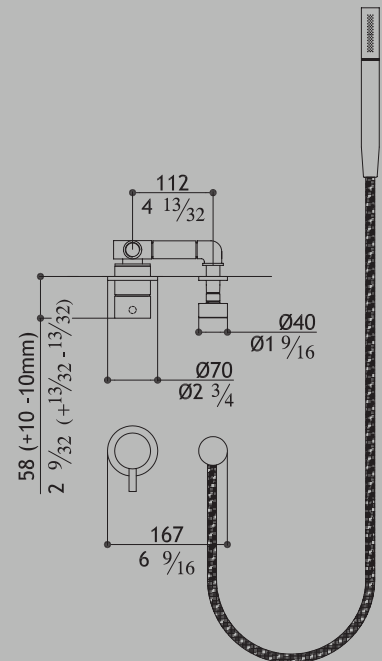
Mat

**Polished**

Glänzend

Lucido

Brillant



**MB32**

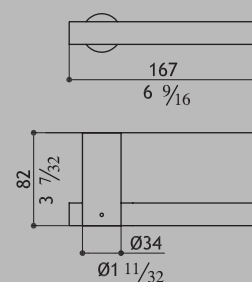
Pagina Page 24

**0941MB2PRO**  
**Toilet paper holder**  
 Toilettenpapierhalter  
 Porta rotolo  
 Porte papier toilette

**Matt**  
 Gebürstet  
 Satinato  
 Mat

**0941MB1PRO**  
**Toilet paper holder**  
 Toilettenpapierhalter  
 Porta rotolo  
 Porte papier toilette

**Polished**  
 Glänzend  
 Lucido  
 Brillant



**MB33**

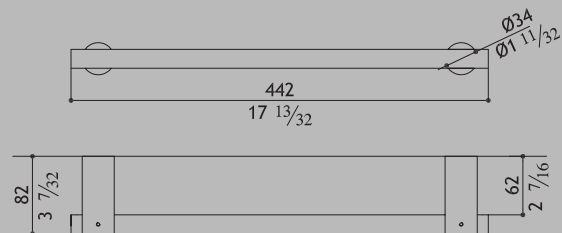
Pagina Page 24

**0934MB2PAS**  
**Hand towel holder**  
 Handtuchhalter  
 Porta asciugamano  
 Porte serviette

**Matt**  
 Gebürstet  
 Satinato  
 Mat

**0934MB1PAS**  
**Hand towel holder**  
 Handtuchhalter  
 Porta asciugamano  
 Porte serviette

**Polished**  
 Glänzend  
 Lucido  
 Brillant



## MB34

### 0935MB2PTB

#### Bath towel holder

Badetuchhalter  
Porta telo bagno  
Porte serviette bain

### 0935MB1PTB

#### Bath towel holder

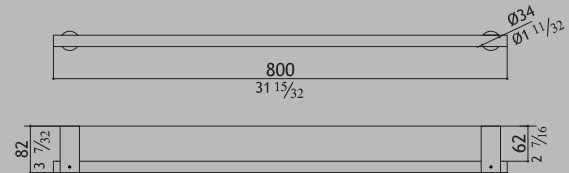
Badetuchhalter  
Porta telo bagno  
Porte serviette bain

#### Matt

Gebürstet  
Satinato  
Mat

#### Polished

Glänzend  
Lucido  
Brillant



45

Pagina Page 24

## MB35

### SX2KSS.169

#### Sliding rail for hand shower

Gleitschiene mit verstellbarer Halterung für Handbrause  
Asta sali scendi per doccia  
Glissière avec support orientable pour douche à main

### SX1KSS.169

#### Sliding rail for hand shower

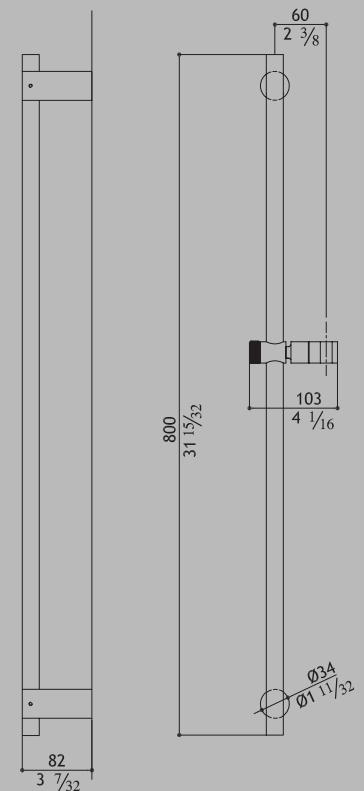
Gleitschiene mit verstellbarer Halterung für Handbrause  
Asta sali scendi per doccia  
Glissière avec support orientable pour douche à main

#### Matt

Gebürstet  
Satinato  
Mat

#### Polished

Glänzend  
Lucido  
Brillant



Pagina Page 25

## MB39

### SX2KSS.133

#### Sliding rail for hand shower

Gleitschiene mit verstellbarer Halterung für Handbrause

Asta sali scendi per doccia

Glissière avec support orientable pour douche à main

### SX1KSS.133

#### Sliding rail for hand shower

Gleitschiene mit verstellbarer Halterung für Handbrause

Asta sali scendi per doccia

Glissière avec support orientable pour douche à main

#### Matt

Gebürstet

Satinato

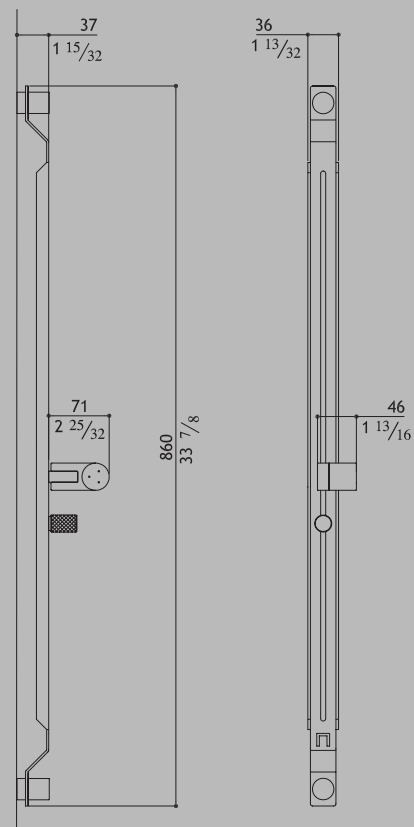
Mat

#### Polished

Glänzend

Lucido

Brillant



## MB36

### SX2GPD.174

#### Fixed shower holder

Fixer Halter für Handbrause

Porta doccia fissa

Support fixe pour douche à main

### SX1GPD.174

#### Fixed shower holder

Fixer Halter für Handbrause

Porta doccia fissa

Support fixe pour douche à main

#### Matt

Gebürstet

Satinato

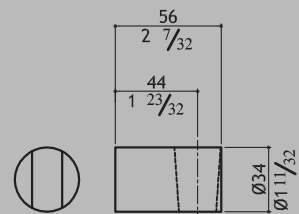
Mat

#### Polished

Glänzend

Lucido

Brillant



## MB40

### SX2GPD.176

#### Swivel shower holder

Verstellbarer Halter für Handbrause  
Porta doccetta orientabile  
Support réglable pour douche à main

#### Matt

Gebürstet  
Satinato  
Mat

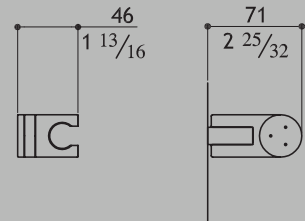
### SX1GPD.176

#### Swivel shower holder

Verstellbarer Halter für Handbrause  
Porta doccetta orientabile  
Support réglable pour douche à main

#### Polished

Glänzend  
Lucido  
Brillant



47

## MB37

### 0942MB2PRC

#### Hand towel holder

Handtuchhalter  
Porta asciugamano  
Porte serviette

#### Matt

Gebürstet  
Satinato  
Mat

### 0942MB1PRC

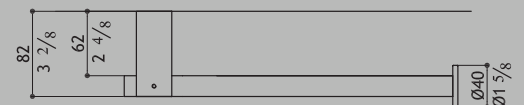
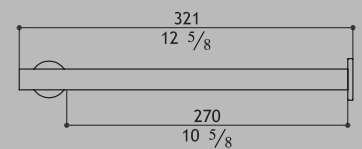
#### Hand towel holder

Handtuchhalter  
Porta asciugamano  
Porte serviette

#### Polished

Glänzend  
Lucido  
Brillant

Pagina Page 24





## MB38

### 0951MB2APP

#### Wall hook attachment

Wandhaken

Gancio appendi abiti

Crochet

#### Matt

Gebürstet

Satinato

Mat

### 0951MB1APP

#### Wall hook attachment

Wandhaken

Gancio appendi abiti

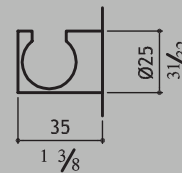
Crochet

#### Polished

Glänzend

Lucido

Brillant



MGS reserves the right to modify specifications and design without notice.

MGS behält sich das Recht Charakteristik und Design der Produkte ohne vorherige Benachrichtigung zu ändern.

MGS si riserva il diritto di modificare specifiche e design dei suoi prodotti senza preavviso.

MGS réserve le droit de changer caractéristiques et design de ses produits sans préavis.

MGS Progetti srl  
Corso Milano, 189 • 28883 Gravellona Toce (VB) • Italy  
Tel.: +39 0323 865218 • Fax: +39 0323 865215  
[www.mgstaps.com](http://www.mgstaps.com) • E-mail: [info@mgstaps.com](mailto:info@mgstaps.com)